






WASAET ALNQAIL

 **Call us**

 **CUSTOMERS SUPPORT :**  
00 966 53 2805548

 **TECHNICAL SUPPORT :**  
00 966 55 2778146

 **SALES :**  
00 966 50 8516850



شركة مصنع وسائط النقل للمنتجات المعدنية

ضاغط نفايات أفقي 18/20 ياردة

**18/20 YARDS HORIZONTAL  
WASTE COMPACTOR**

Company of Wasaet Alnaqil Factory For Metal Industries



مصنع وسائط النقل للمنتجات المعدنية تم تأسيسه عام 2011 م في مدينة الرياض متخصص في صناعة الحاويات والمكابس والتوانك ذات جودة ومواصفات عالمية

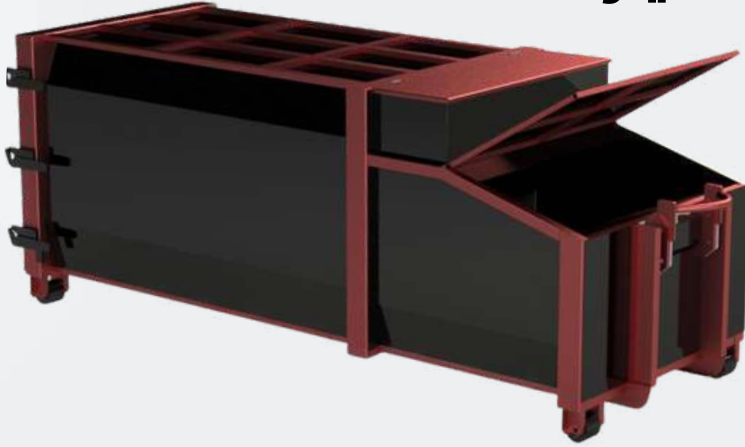
 **SAUDI  
MADE**

رؤية  
**2030**

# 18/20 YARDS HORIZONTAL WASTE COMPACTOR

# 01

## ضاغط نفايات أفقي 18/20 ياردة :



### وصف المنتج :

ضاغط نفايات أفقي مزود بعده عوامل امان و يحافظ علي الشكل الحضارى و يمنع التشوه البصري و انبعاث الروائح الكريهة و يستخدم للمطاعم و الأسواق التجارية .

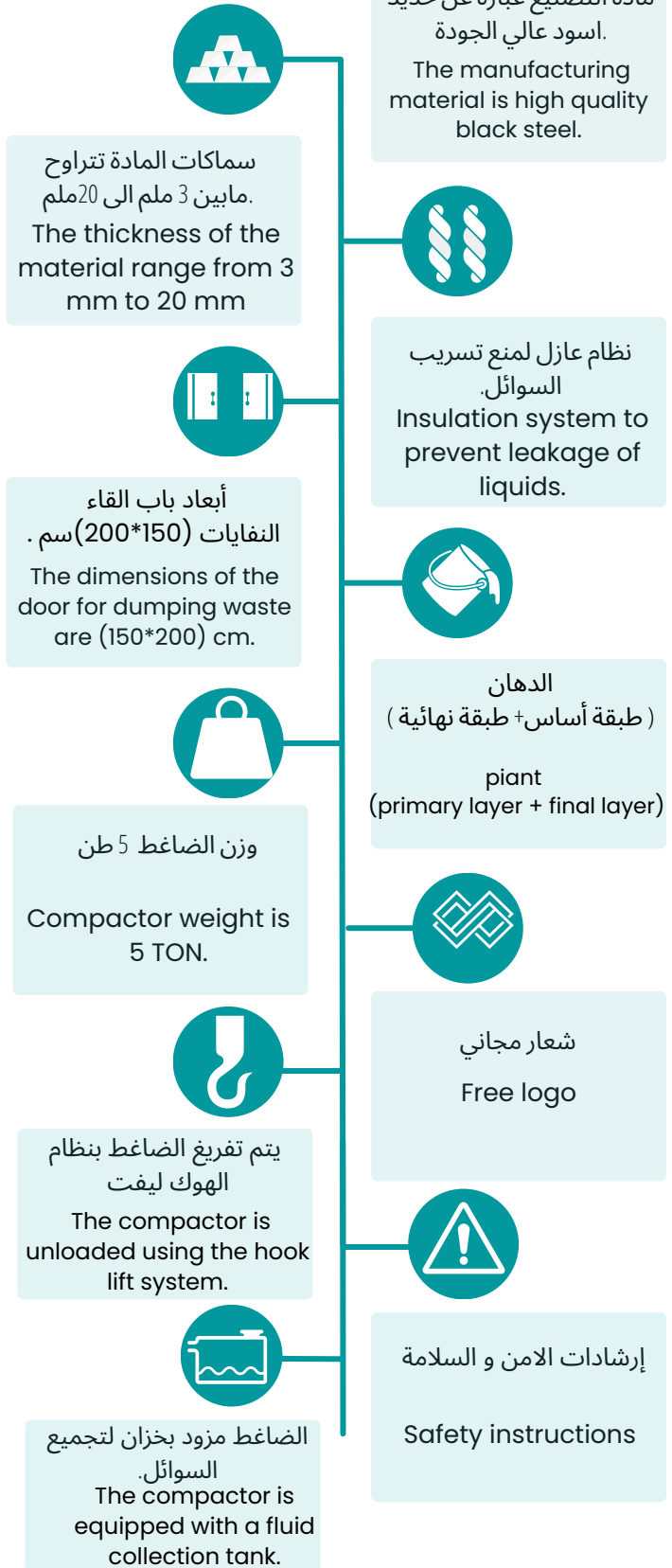
### PRODUGT DESCRIPTION:

Horizontal waste compactor equipped with several safety factors Preserves the civilized view and prevents visual distortion and the emission of unpleasant odorsIt is used for restaurants, commercial markets.



# GENERAL SPECIFICATIONS

## المواصفات العامة :





# 18/20 YARDS HORIZONTAL WASTE COMPACTOR



Hydraulic circuit pressure  
(140 Bar).



The compactor works with an  
electricity source (220 or 380 volts)  
according to the customer's desire.



The compactor is equipped with  
an overload sensor.



All doors are equipped with  
safety sensors.



the compactor provided with low  
oil indicator.



The electrical system is provided  
with earthing line .



75% fullness indicator.



The compactor is equipped with  
a fullness sensor, and in the event  
of fullness, the compactor moves  
up and stops working, and the  
fullness indicator lights up, and the  
compactor doesn't work again until  
the emptying process is completed.



ضغط دائرة الهيدروليك ( 140 بار ) .



الضاغط يعمل بمصدر كهرباء ( 220  
او 380 فولت ) علي حسب رغبة العميل .



الضاغط مزود بحساس للحمل الزائد



جميع الأبواب مزودة بحساسات امان.



الضاغط مزود بمؤشر لانخفاض زيت  
الهيدروليك.



النظام الكهربائي مزود بخط أرضي .



مؤشر امتلاء بنسبة 75%.



الضاغط مزود بحساس امتلاء و في  
حاله الامتلاء يتحرك الضاغط لاعلي  
و يتوقف عن العمل و يضيء مؤشر  
الامتلاء ولا يعمل الضاغط مرة اخري  
الا بعد الانتهاء من عملية التفريغ.



محرك كهربائي بقوة (7.5 كيلو وات / 10 حصان)  
Electric motor (7.5KW/15 hp).



مضخة هيدروليكية بقوة ضغط حتى 250 بار من نوع  
(باركر أو ريكسورث أو جاتو)  
Hydraulic pump with a pressure up to  
250 Bar (Parker, Rexworth or Gato).



صمام هيدروليكية بقوة ضغط حتى 250 بار من نوع  
(باركر أو ريكسورث أو جاتو)  
Hydraulic valve with a pressure up to  
250 Bar (Parker, Rexworth or Gato).



جميع المكونات الكهربائية (سيمنز أو شنايدر)  
All electrical components (Siemens or  
Schneider).



## ADDITION SPECIFICATIONS :

### Electric circuit 220/380 automatic:

The compactor works with an electricity source (220-380) volts together without the need for any external transformers.

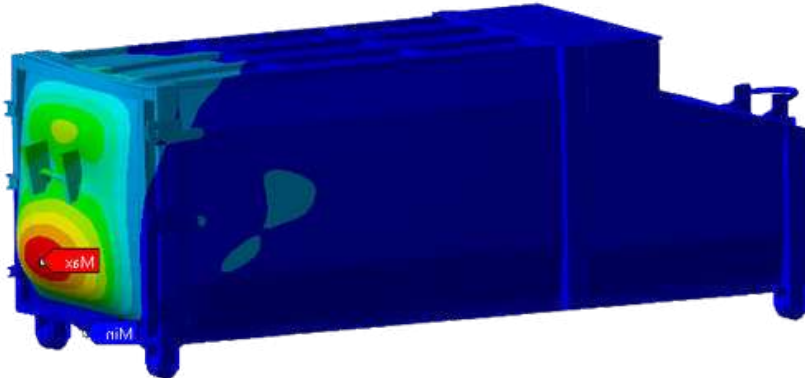
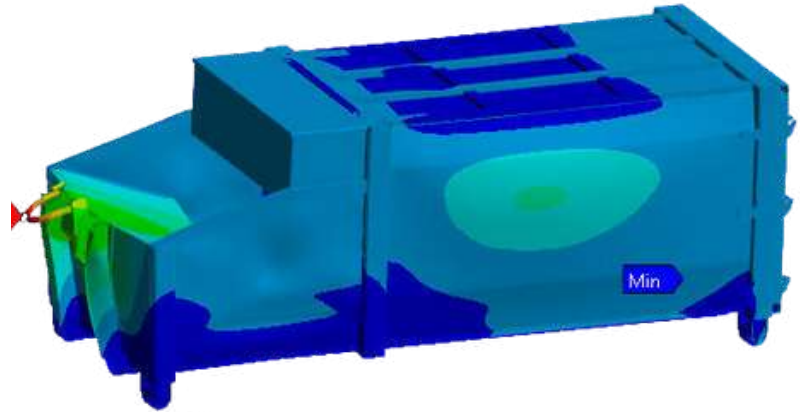
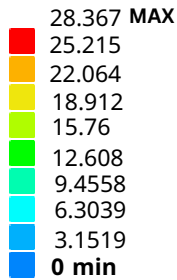
## مواصفات إضافية :

### دائرة كهرباء 220/380 اتوماتيك :

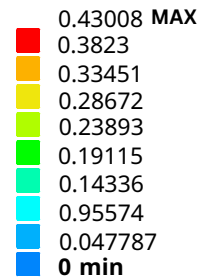
يعمل بها الضاغط بمصدر كهرباء ( 220 - 380 ) فولت •  
معا دون الحاجة لاي محولات خارجية.

# STATIC STRUCTURAL

Total deformation  
Type :total deformation  
Unit: mm  
Load 8 Ton



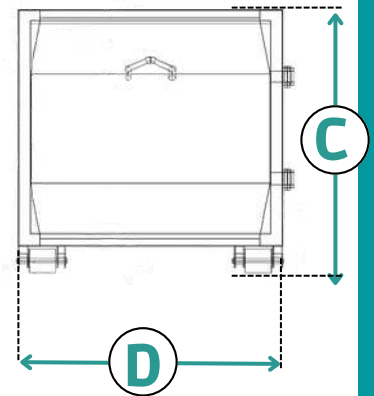
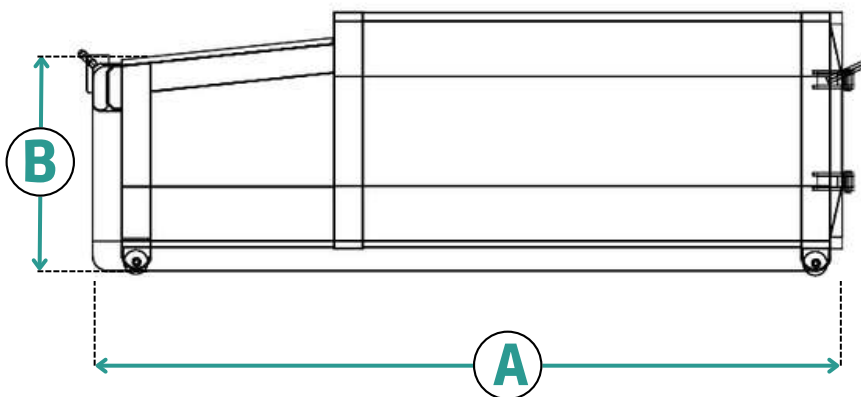
Total deformation  
Type :total deformation  
Unit: mm  
Pressure 140 Bar



## DIMENSIONS

Specifications and special sizes  
according to the quantity

المواصفات و المقاسات الخاصة  
حسب الكمية



SYMPOLS	A	B	C	D
<b>18 YARDS</b> (MM)	<b>6000</b>	<b>1800</b>	<b>2300</b>	<b>2100</b>
<b>20 YARDS</b> (MM)	<b>6500</b>	<b>1800</b>	<b>2300</b>	<b>2100</b>

! ONE YEAR WARRANTY

! الضمان سنة واحدة !

# شكرا" لاختياركم منتجاتنا THANK YOU

شركه مصنع وسائط النقل للمنتجات المعدنية


## LOCATION

Second industrial city - Riyadh - Saudi Arabia

## CALL US

 customers support : 00 966 53 2805548

 technical support : 00 966 55 2778146

 sales administration : 00 966 50 8516850

## Website

[www.wasaetalnqil.com](http://www.wasaetalnqil.com)



Wasaet Alnaqil Factory For Metal Industries was established in 2011 in the city of Riyadh. specializes in the manufacture of waste containers, compactors and tanks with international quality and specifications..